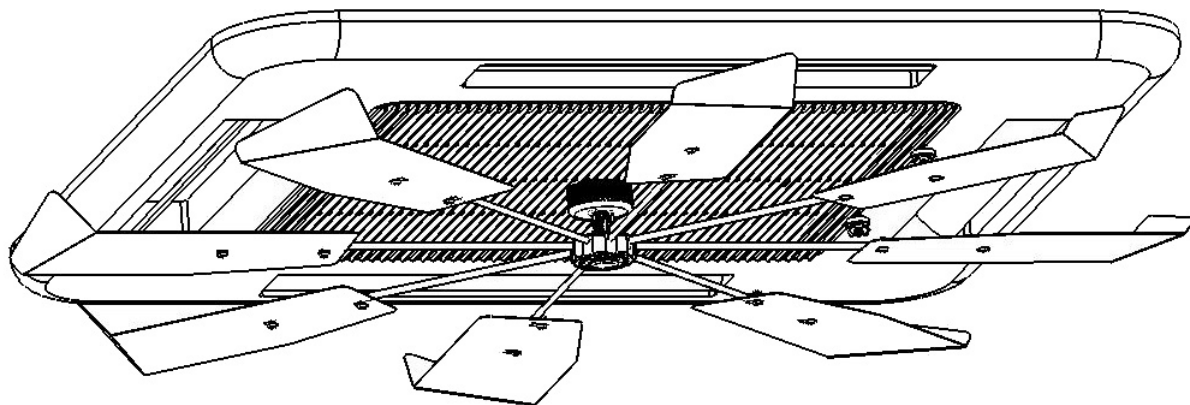


ハイブリッドファン ファースト

取扱説明書 [HBF-F]

日本特許 3717509
国際特許(PCT)出願



※昇降機能付きエアコンに設置する場合は、ハイブリッドファンを取り付けた状態で昇降操作をしないで下さい。

◆◇◆◇◆ハイブリッドファンの効果的なご利用方法◆◇◆◇◆

ハイブリッドファンはエアコンからの直撃風を防ぐと共に、室内の温度ムラ解消を目的とした機器です。

建物や室内の環境等にもよりますが、室内の温度ムラ(室内上下の温度差)が少なくなってくると、今までのエアコン設定温度より、夏場であれば高く、冬場であれば低くしてご利用頂いても、十分快適な環境で過ごすことができます。

エアコン設定温度を変更していただくことで、電気代(CO₂)の削減が可能となります。是非、お試し下さい。

【推奨設定】

外気温等、環境によって設定が異なりますが、以下の設定にてお試し頂き、必要に応じて調整することを

お勧めします。

1. **暖房・冷房設定** は、自動にして下さい。
(自動設定がない場合は、季節に応じて暖房/冷房の設定をして下さい。)
2. **風量設定** は、自動にして下さい。
3. **スイング機能** は、お好みで設定して下さい。
4. **設定温度** は、通常使用時の設定温度より夏季は2℃上げ、冬季は2℃下げて使用して下さい。

◎本製品は日本国内での使用を目的として製造・販売しております。

ハイブリッドファン 取扱説明

この度は、「ハイブリッドファン」をお買い上げ頂き、誠にありがとうございます。
ご使用頂く前に、この取扱説明書を必ずお読み頂いた上、正しくお使い下さい。
なお、ご不明な点はお買い上げの販売店又は「総販売元」(株式会社 潮)までお問
合せ下さい。

1. 取り扱いにおける禁止事項と注意事項

- ①【警告！】「ハイブリッドファン」取り付け時は、エアコンのスイッチを消して作業して下さい。
- ②【警告！】「ハイブリッドファン」は天井面に設置されたエアコンの吹出し口以外には取り付けないで下さい。
- ③【警告！】設置後の「ハイブリッドファン」が床面から2. 3m以下の高さになるところには設置しないで下さい。
- ④【警告！】ファンが作動している時は人体や物品がファンの羽根に接触しないように管理して下さい。
- ⑤【注意！】1年に1度、ネジ類の増し締めをして下さい。
- ⑥【注意！】不具合が発生した場合は、改造などしないでお買い上げの販売店又は「総販売元」にお問合せ下さい。
- ⑦【警告！】作業をする時の踏み台や脚立は安定のよいものを使用し、バランスを崩して転落しないように注意して下さい。
- ⑧【警告！】スポークシャフトは絶対に曲げないで下さい。

2. 部材を確認してください

「部材確認」にて部材を確認して下さい。

3. 組み立て方

本紙記載の「組み立て手順」に従って組み立てて下さい。

- ①【注意！】羽根は厚さ1mmの金属製です。手や指を切る恐れがありますので作業用手袋を着用して十分注意して取扱って下さい。
- ②【注意！】スポークシャフトは金属の棒です。ケガをする恐れがありますので注意深く取り扱って下さい。

4. ハイブリッドファンの回転スピードについて

ハイブリッドファンは、エアコンの送風によって回転する為、エアコンの設置状態、エアコンの設定、または室温の状態によって回転スピードが変化します。下記の回転スピードは、あくまで一例ですので、目安程度とお考え下さい。

エアコン運転開始時 30 [min⁻¹] 程度

室温安定期 10 [min⁻¹] 程度

送風を“強”に設定した場合 . . . 30 [min⁻¹] 程度

送風を“弱”に設定した場合 . . . 10 [min⁻¹] 程度

※室温安定期は、エアコンが自動的に送風の強弱を変えますので、ハイブリッドファンの回転スピードも送風の強弱にならって変化します。また、同じ部屋に複数台設置した場合、各々の回転スピードは、必ずしも同じにはなりません。

※回転スピードが遅い場合は、エアコンのフィルター清掃を行って下さい。

5. 使用上の注意と廃棄方法

- ①【注意！】清掃するときは、羽根のブレードでケガをしないように注意して下さい。破損・変形が生じたときは、ご自分で修理しないで「総販売元」に御相談下さい。
- ②【注意！】1年に1度、ネジ類の増し締めをして下さい。
- ③【警告！】作業するときは安定のよい脚立や踏み台などを使用し、バランスを崩して転落しないように十分注意して下さい。
- ④【注意！】羽根・シャフト・ナット・取付金具はそれぞれまとめて、金属の廃棄方法に従って処分して下さい。

警告表示の意味

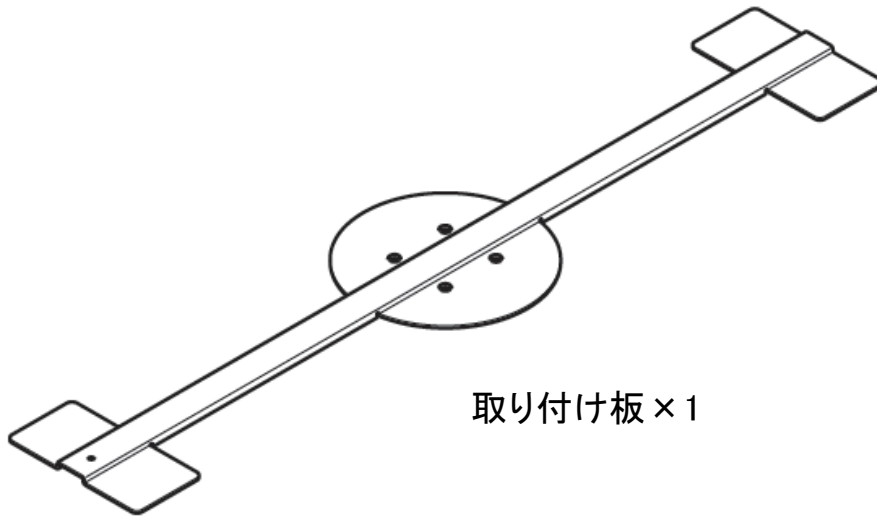
【警告！】 誤った取扱いをすると、人が死亡または重傷を負う可能性が想定されるか、軽傷または物的な損害が発生する可能性が高いことを示しています。

【注意！】 誤った取扱いをすると、人が傷害を負ったり、物的な損害が発生したりすることが想定されることを示しています。

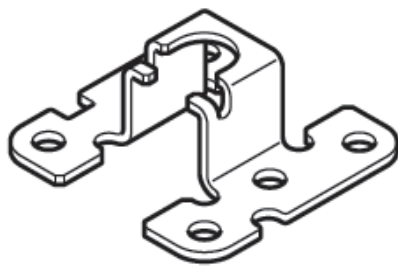
部材確認

組立の前に、梱包されている部材を確認してください。

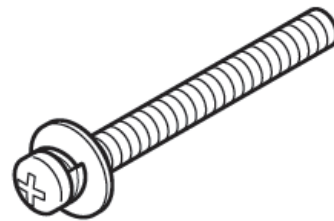
①



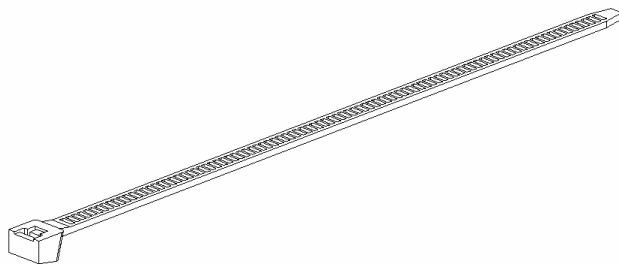
②



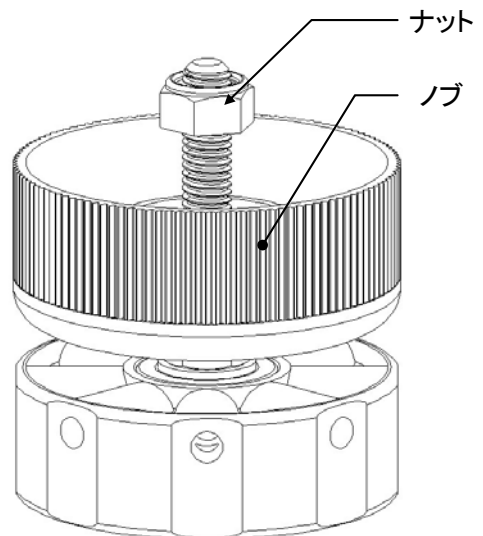
③



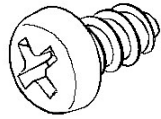
④



⑤

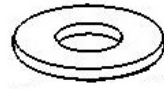


⑥



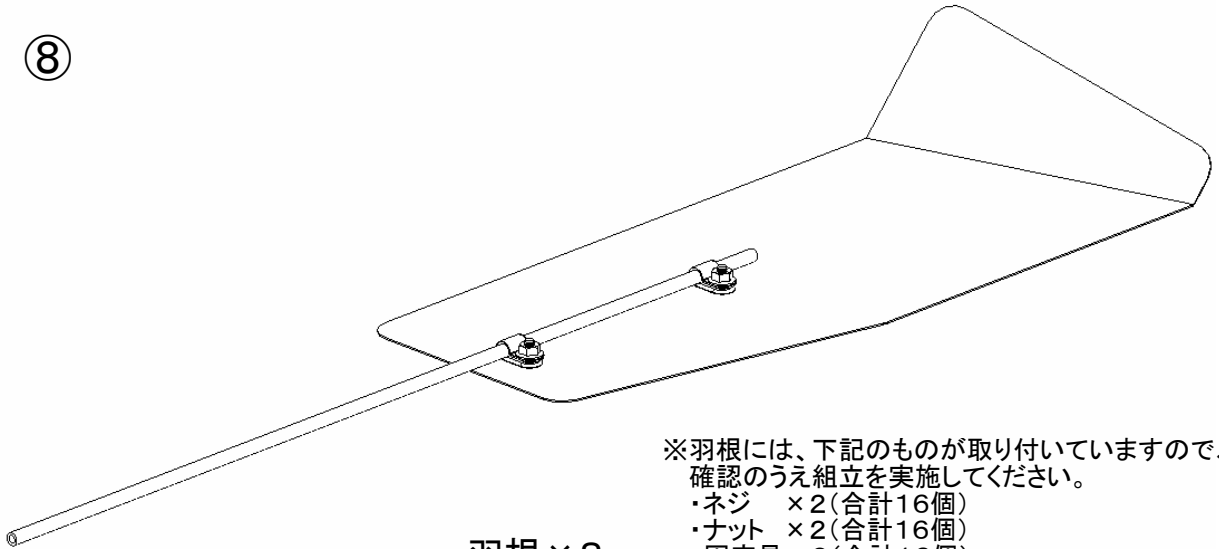
Pタイトネジ×8

⑦



ワッシャー×8

⑧

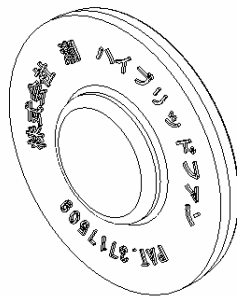


羽根×8

※羽根には、下記のものが入り付いていますので、確認のうえ組立を実施してください。

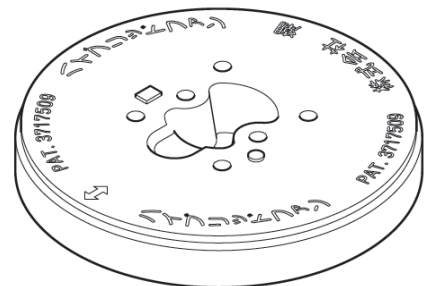
- ・ネジ ×2(合計16個)
- ・ナット ×2(合計16個)
- ・固定具×2(合計16個)
- ・スポークシャフト×1(合計8本)

⑨



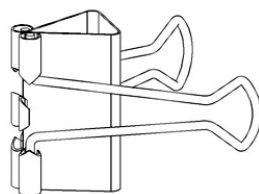
センターメンバーカバー×1

⑩



台座プレート×1

⑪



ダブルクリップ×1

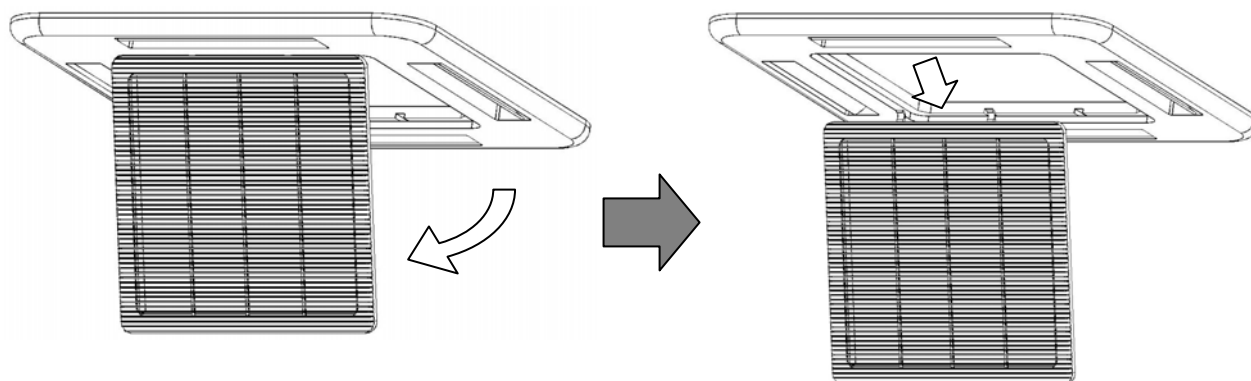
矢印(←→)は、ファンユニットの
取り付け／取り外しの方向を示します。

組み立て手順①台座をエアコンに取り付ける

①-1: エアコンのふたを開け、エアコン本体からふたをはずす。

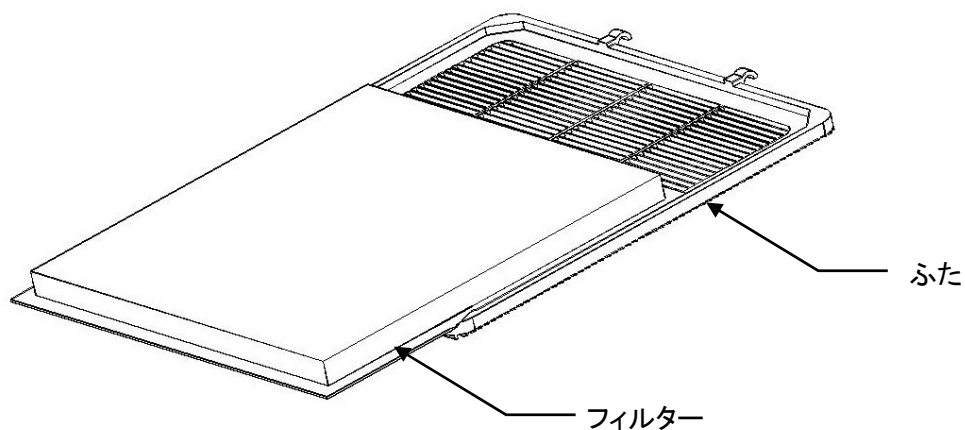
※この作業は、必ず、エアコンの取扱説明書をお読みになってからおこなってください。

ふたが破損している、もしくは著しく劣化している場合は、新しいふたに交換した後、ハイブリッドファンをお取り付け下さい。

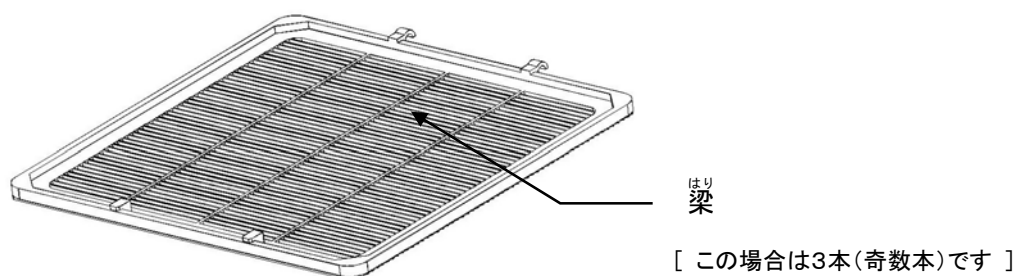


①-2: エアコンのふたから、フィルターをはずす。

※この作業は、必ず、エアコンの取扱説明書をお読みになってからおこなってください。



①-3: エアコンのふた形状を梁の本数で区別します。それぞれの手順に従って作業します。



奇数本の場合……①-4aに進みます。

偶数本の場合……①-4bに進みます。

はり梁がない場合……①-4bに準じてお取り付け下さい。

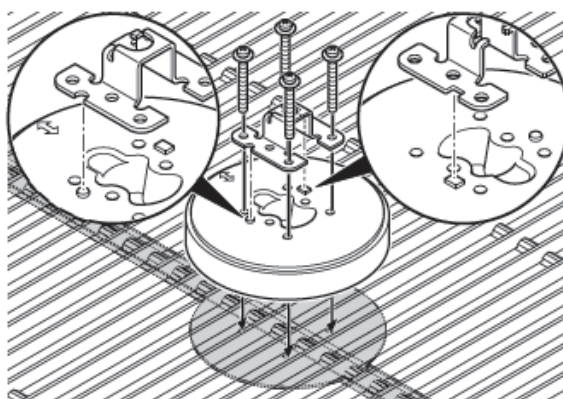
(奇数本の場合)

①-4a: グリルに取り付け板と台座を取り付ける

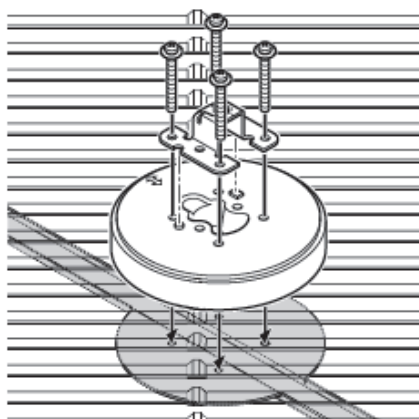
取り付け板をグリルの裏側から中央の補強リブに合わせ、台座プレートに台座の切り欠き2ヶ所を合わせて取り付けます。次にグリルの表側から台座プレートと台座を取り付け板に合わせて、スプリングワッシャー・ワッシャー組み込みネジで取り付けます。

重要: ● ネジを締めつけすぎるとグリルが破損することがあります。適度な力で締め付けてください。
● 長辺が110cm以上ある長方形のエアコンの場合は、台座を長辺の左右どちらかに寄せて取り付けてください。その場合は、3方向の吹き出し口から風が当たるように台座を取り付けてください。

参考: グリルの形状(厚み)によっては、付属のネジの長さが足りない場合があります。その際は、適切なスプリングワッシャー・ワッシャー組み込みネジを購入して取り付けてください。ネジの太さはM4です。



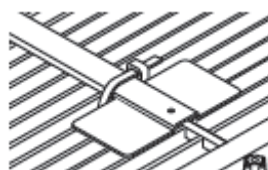
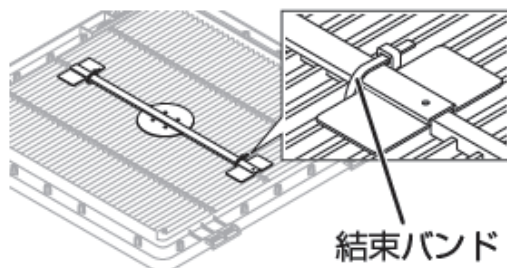
グリルの形状によっては、下図のように斜めに取り付けることもできます。



①-5a: 取り付け板を固定する。

下図のように結束バンドで固定してください。結束バンドの余った部分は、ニッパーなどで切り取ってください。

重要: 結束バンドの固定が弱いと、振動により異音が発生することがあります。また、強く締めすぎると、グリルが破損することがあります。隙間ができないように固定してください。



両端2箇所固定します。

(偶数本の場合)

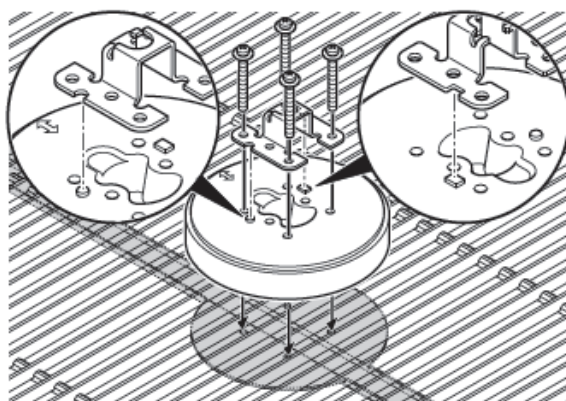
①-4b: グリルに取り付け板と台座を取り付ける

取り付け板を、グリルの裏側から補強リブと平行にしてグリルの中央に合わせ、台座プレートに台座の切り欠き2ヶ所を合わせて取り付けます。次にグリルの表側から台座プレートと台座を取り付け板に合わせて、スプリングワッシャー・ワッシャー組み込みネジで取り付けます。

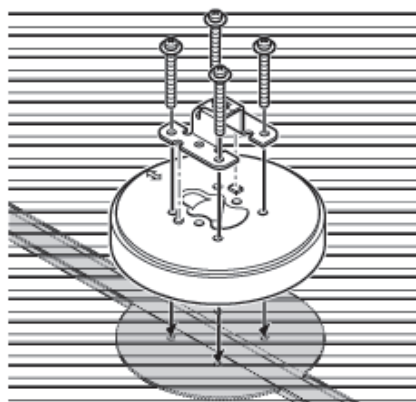
重要:

- ネジを締めつけすぎるとグリルが破損することがあります。適度な力で締め付けてください。
- 長辺が110cm以上ある長方形のエアコンの場合は、台座を長辺の左右どちらかに寄せて取り付けてください。その場合は、3方向の吹き出し口から風が当たるように台座を取り付けてください。

参考: グリルの形状(厚み)によっては、付属のネジの長さが足りない場合があります。その際は、適切なスプリングワッシャー・ワッシャー組み込みネジを購入して取り付けてください。ネジの太さはM4です。



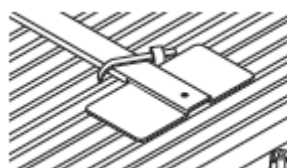
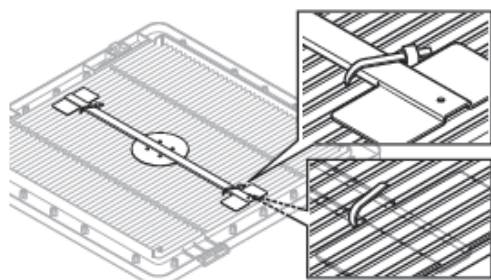
グリルの形状によっては、下図のように斜めに取り付けることもできます。



①-5b: 取り付け板を固定する

下図のように結束バンドで固定してください。結束バンドの余った部分は、ニッパーなどで切り取ってください。

重要: 結束バンドの固定が弱いと、振動により異音が発生することがあります。また、強く締めすぎると、グリルが破損することがあります。隙間ができないように固定してください。



両端2箇所固定します。

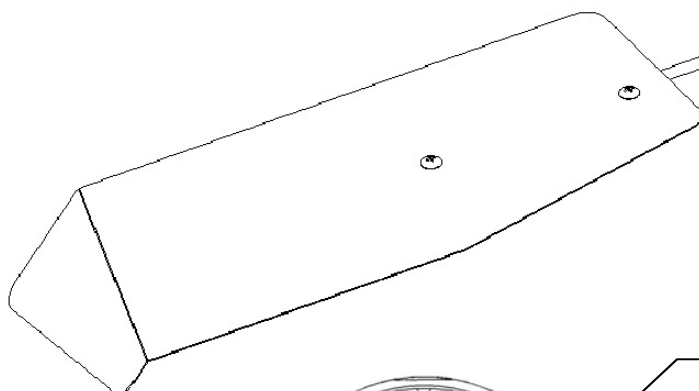
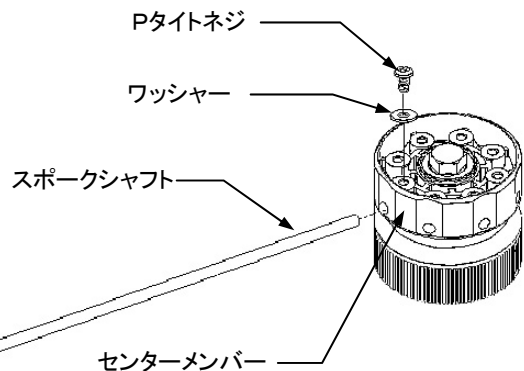
組み立て手順②ファンユニットの組み立て

※羽根が吸入口にかからないように羽根の位置を設定して下さい。

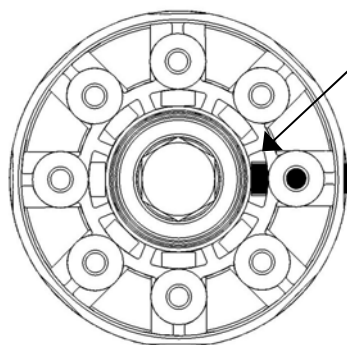
②-1: センターメンバーにスポークシャフトを奥まで入れ、ワッシャーとPタイトネジで固定する。

【警告！】

スポークシャフトは絶対に曲げないで下さい。



スポークシャフトが奥まで入っていることを確認！

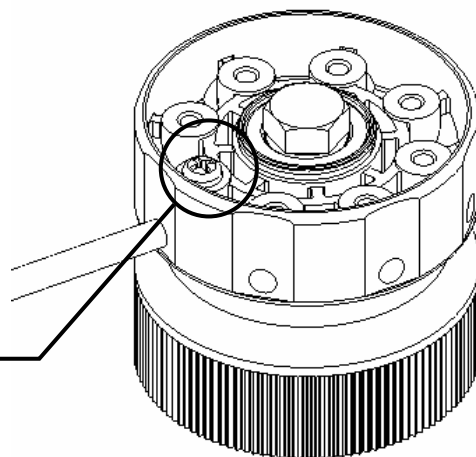


※奥まできちんと挿入してください

スポークシャフト

センターメンバーを上から見た図

スポークシャフト挿入後、Pタイトネジの頭がセンターメンバーに当たるまで締め込んで下さい。
先にネジを締めると、ねじ先が邪魔をして、スポークシャフトがセンターメンバーの奥まで入らず、ネジを締めても、スポークシャフトが固定されない場合があります。



②-2: 羽根8枚を同様に取り付ける。

②-3:羽根に角度を付ける。

※羽根は水平より若干傾けて下さい。(下図参照)

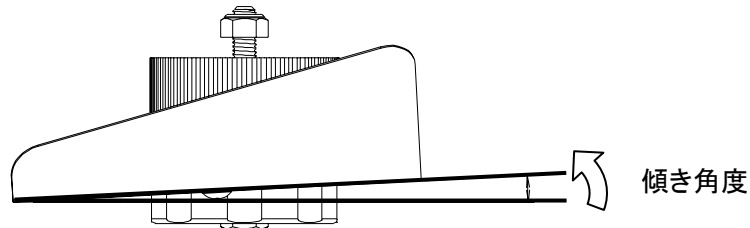
※羽根は8枚すべて同じ方向に傾けて下さい。1枚でも傾きが異なると回転しない場合があります。

※羽根の傾きが大きいほど、下に抜ける風が多くなり、ファンの回転スピードは遅くなります。

※高天井用エアコン等で吹き出し風量が多い場合、ハイブリッドファン全体が上下に揺れることがあります。

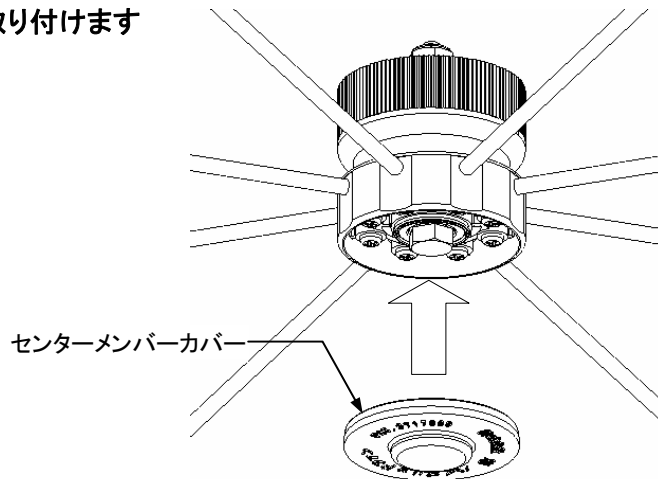
その場合は、揺れが収まるように、羽根をより傾けて下さい。

※調整が固い場合は、スポークシャフトと羽根を固定しているネジを少し緩めてから作業すると簡単です。
(緩めたネジの閉め忘れにご注意下さい)



②-4:センターメンバーカバーを取り付ける。

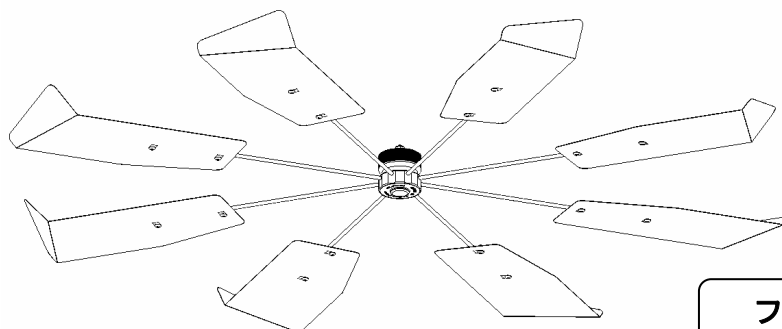
※すべてのスポークシャフトが奥まで入っていることを確認後、センターメンバーカバーを取り付けます



「パチン」と嵌めてください

※Pタイトネジの締め込みが不十分の場合、「パチン」と嵌まりません。

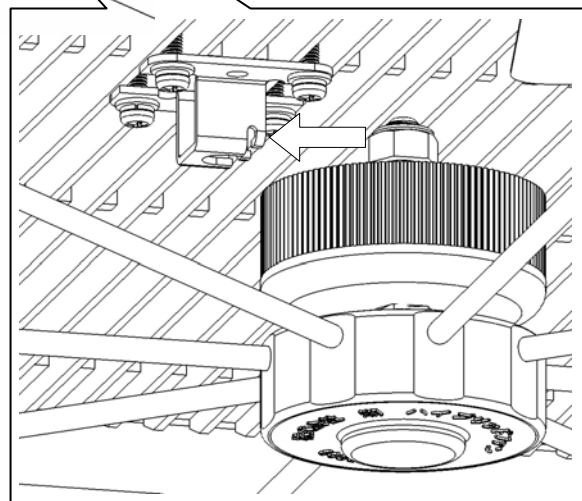
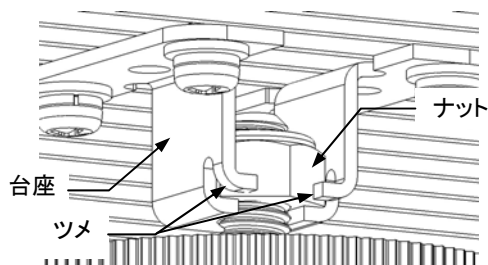
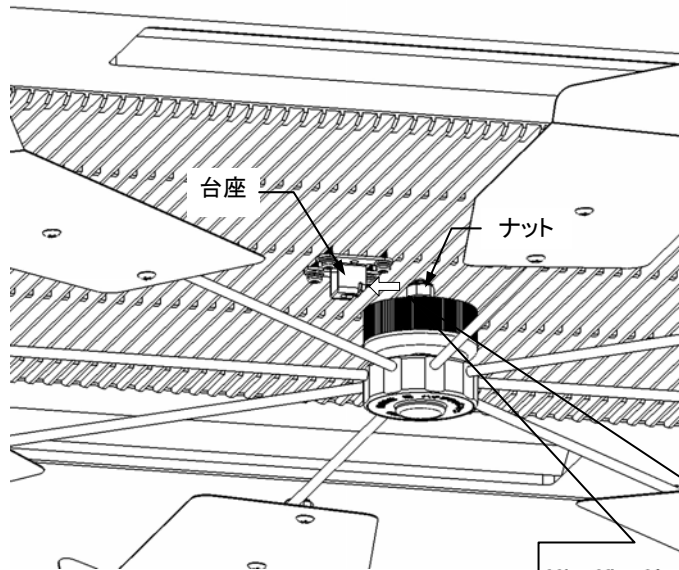
再度Pタイトネジを締め込んでから、センターカバーを嵌めて下さい。



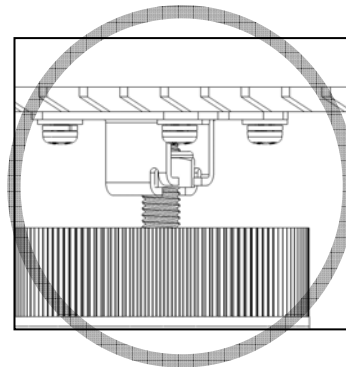
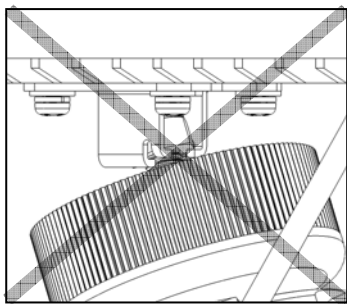
ファンユニット完成

組み立て手順③エアコンへの組み付け

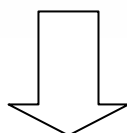
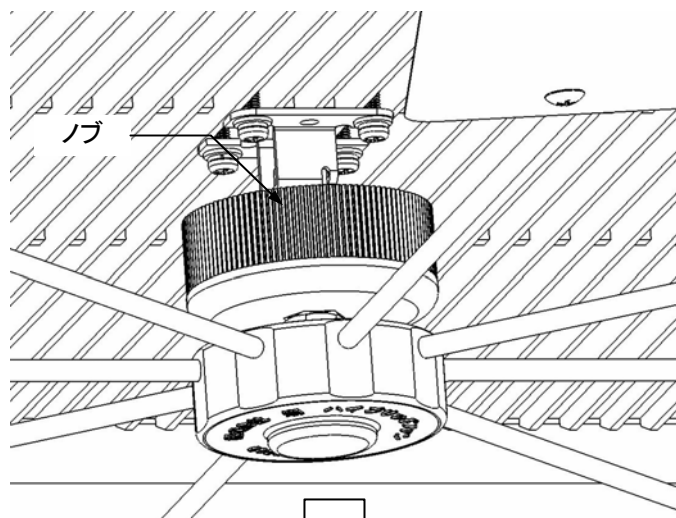
- ③-1: センターメンバーに取付けてあるダブルクリップを外し、ノブを左に回してセンターメンバー部のナットがノブから出っ張った状態にする。
- ③-2: エアコンの台座にセンターメンバー部のナットを挿し込む。



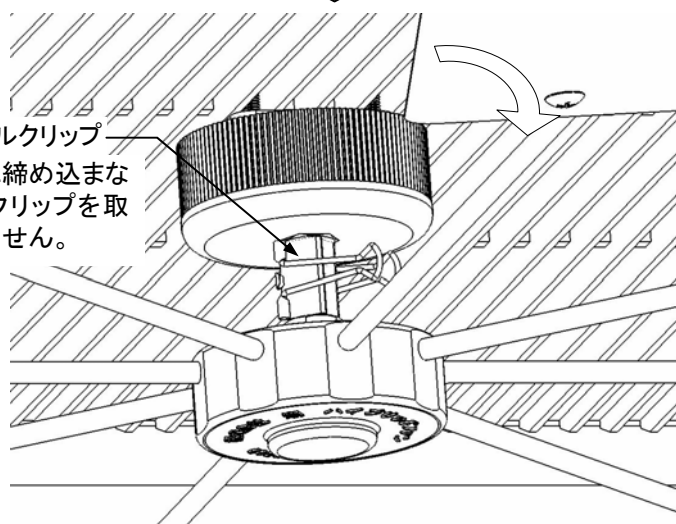
ナットが台座に水平に乗るようにします。
ナットをツメ部に乗せないようにしてください。



③-3:ノブを右に回し、ファンユニットを台座にしっかりと固定し、ダブルクリップをボルト部に取り付ける。



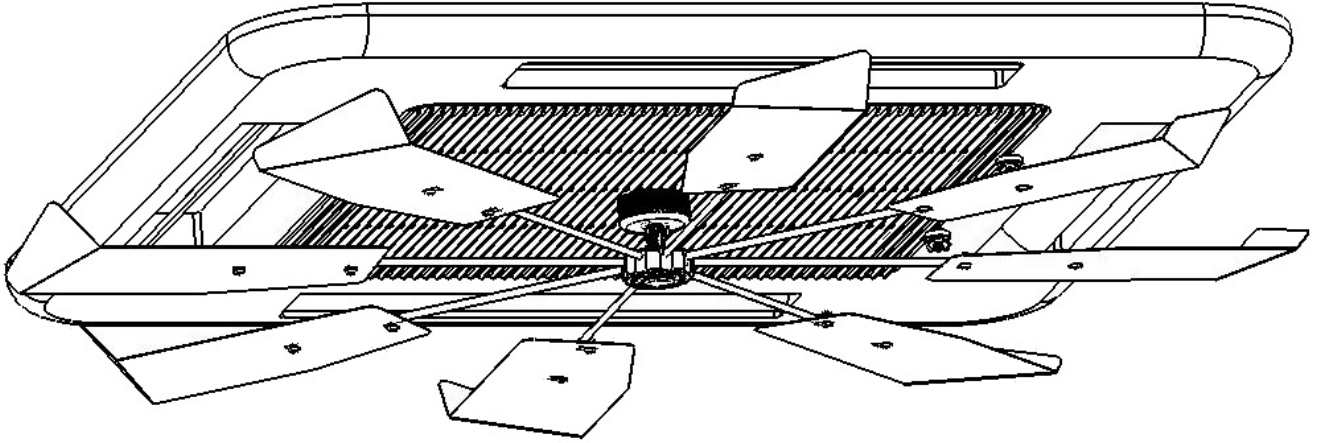
ダブルクリップ
ノブを確実に締め込まないとダブルクリップを取り付けられません。



【警告！】

ダブルクリップは必ず取り付けて下さい。
ノブが緩み、ファンユニットが落下する恐れがあります。

組み立て手順④完成



完成です

ハイブリッドファン保証書

保証期間： 年 月 日より1年間

表記期間中に故障が発生した場合は本書とご購入時の領収書をご提示の上、販売店または下記へお問合せ下さい。

※保証期間中は、お手数でも本保証書と領収書を大切に保管して下さい。

◎無料修理規定

- 取扱説明書等の注意書きに従った組み立て方、使用状況で保証期間内に故障した場合には無料修理します。
 - 保証期間内に故障して無料修理を受ける場合には、お取扱い店にご依頼の上、出張修理に際して本書をご提示下さい。
 - 保証期間内でも次の場合は有料修理になります。
 - 取扱い、使用上の誤り及び不当な修理や改造による故障及び損傷。
 - お取付け後の移設等に起因する故障及び損傷。又は、使用上の消耗、変質、さび、カビ、変色等による損傷。
 - 火災、公害、地震、風水害その他天災地変等、外部原因による故障及び損傷。
 - (二) 本書のご提示がない場合。
 - (ホ) 離島又は遠隔地へ出張修理を行う場合の出張に要する費用。
- 本書は日本国内においてのみ有効です。
 - 本書は再発行いたしませんので、大切に保管して下さい。
 - 販売店の欄に記入のない場合は無効となりますので、必ず記入の有無をご確認下さい。

※この保証書は、本書に明示した期間、条件のもとにおいて無料修理をお約束するものです。

従って、この保証書によって、お客様の法律上の権利を制限するものではありません。

保証期間経過後の修理等についてご不明な点がある場合には、下記までお問合せ下さい。

販売日 年 月 日

<p>【総販売元】</p> <p>株式会社 潮</p> <p>〒236-0003 神奈川県横浜市金沢区幸浦 2-1-19</p> <p>TEL : 045-780-1077 FAX : 045-783-8005</p> <p>URL : http://www.u-shio.jp</p>	<p>【販売店】</p> <p>※販売店の押印は必ずして下さい。記入漏れの場合は無効になります。</p>
---	--